

SAUTER

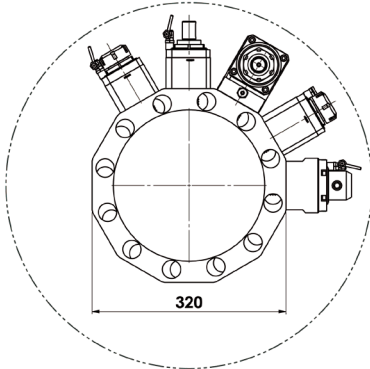
MODELLO TORNIO MASCHINEN MODELL

TORRETTA RADIALE / RADIALER REVOLVER DIN 5480

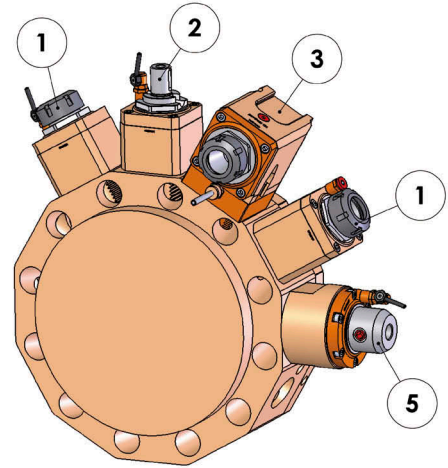
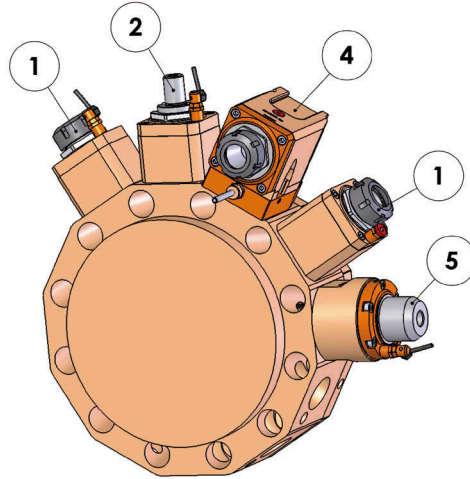
VDI - 40

TORRETTA DESTRA
RECHTER REVOLVER

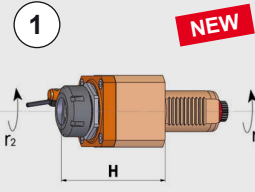
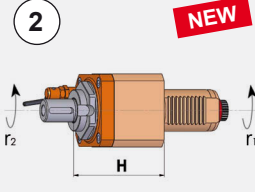
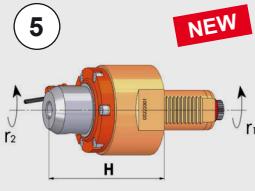
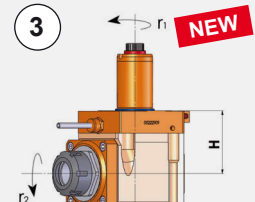
TORRETTA SINISTRA
LINKER REVOLVER

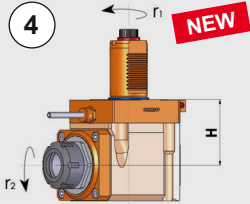


DIAMETRO ROTAZIONE MAX
MAX. ROTATIONS DURCHMESSER /
SCHWINGKREIS



F: GHIERA INTERNA / INTERNE SPANNZANGE

MODELLO MODELL	LAVORAZIONE OPERATION	PINZA SPANNZANGE	VELOCITÀ (giri/min) DREHZAHL (U/Min.)	COPIA DREHMOMENT (Nm)	RAPPORTO ÜBERSETZUNG	H (mm)	LUNGHEZZA UTENSILE WERKZEUGLÄNGE	REFRIGERAZIONE KÜHLSCHMIER- MITTEL	CODICE TEILE NUMMER
1  NEW RADIALE RADIAL $r_1 = r_2$	LT-S	ER32 (Ø 3-20)	6000	63	1:1	97	-	esterna extern	05222000
		ER32 (Ø 3-20)	6000	63	1:1	110	-	interna intern	05222100
2  NEW RADIALE RADIAL $r_1 = r_2$	LT-S	DIN 138-22 (Ø 22)	6000	63	1:1	80	-	esterna extern	05222200
5  NEW RADIALE RADIAL $r_1 = r_2$	LT-S	WELDON DIN 1835 B (Ø 16)	6000	63	1:1	108	-	esterna extern	05222300
3  NEW ASSIALE AXIAL $r_1 = r_2$		ER32 (Ø 3-20)	6000	63	1:1	70	-	esterna extern	05222900 sinistra linker
		ER32 (Ø 3-20)	6000	63	1:1	70	-	interna intern	05223300

MODELLO MODELL	LAVORAZIONE OPERATION	PINZA SPANNZANGE	VELOCITÀ (giri/min) DREHZAHL (U/Min.)	COPPIA DREHMOMENT (Nm)	RAPPORTO ÜBERSETZUNG	H (mm)	LUNGHEZZA UTENSILE WERKZEUGLÄNGE	REFRIGERAZIONE KÜHLSCHMIER- MITTEL	CODICE TEILE NUMMER
	LT-A ASSIALE AXIAL	ER32 (Ø 3-20)	6000	63	1:1	70	-	esterna extern	05222800 destra rechter
	$r_1 = r_2$	ER32 (Ø 3-20)	6000	63	1:1	70	-	interna intern	05223200