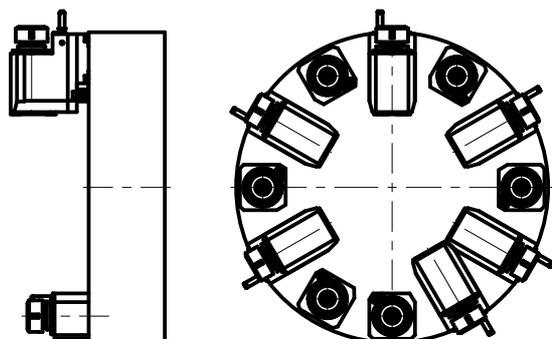
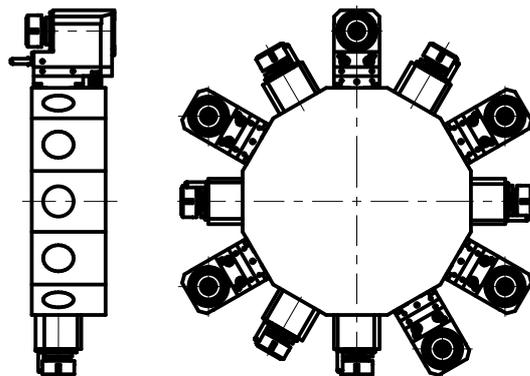


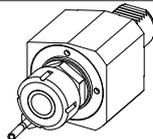
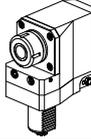
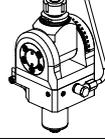
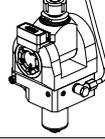
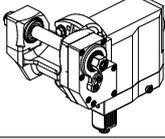
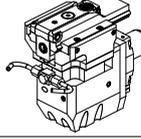
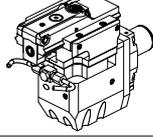
**TORRETTE ASSIALI  
AXIAL TURRETS  
AXIAL REVOLVER**

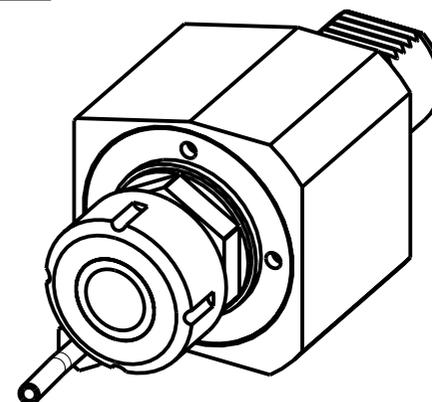
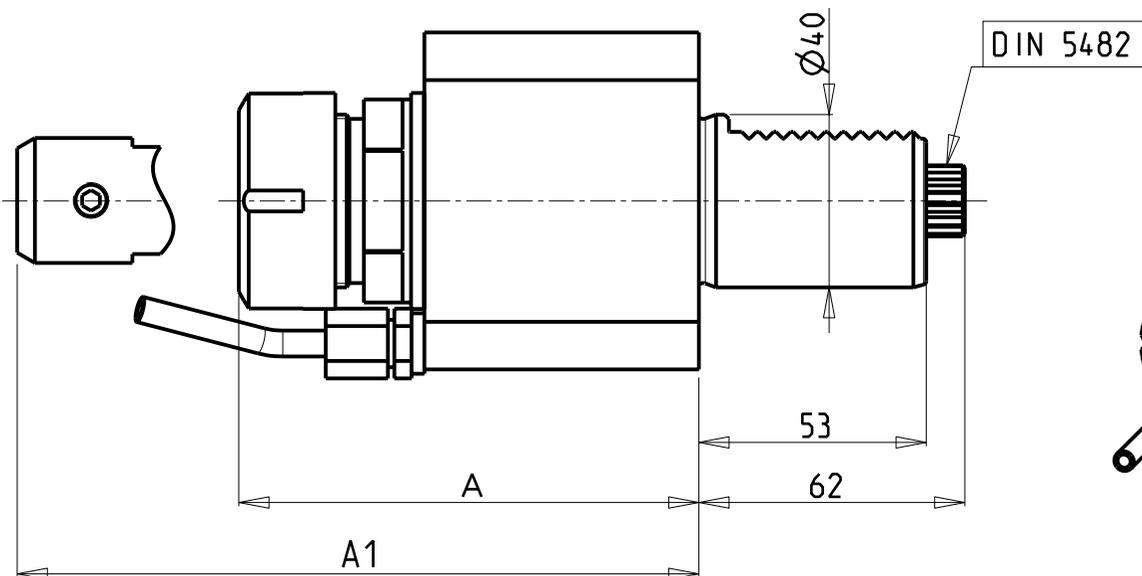
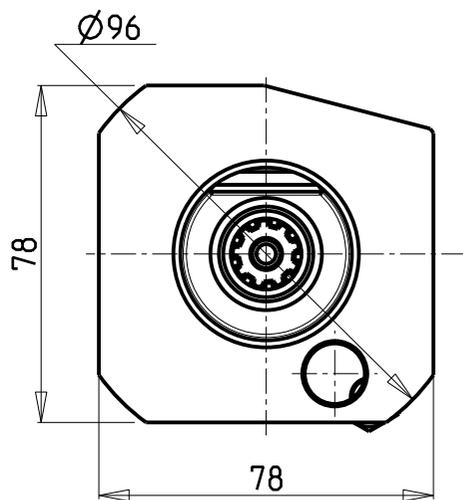


**TORRETTE RADIALI  
RADIAL TURRETS  
RADIAL REVOLVER**



<b>MACCHINE MACHINES MASCHINEN</b>	<b>MODELLI MODELS MODELLE</b>
<b>BOEHRINGER</b>	25 M
<b>BRINKMANN</b>	NC 600
<b>CAZENEUVE</b>	CT 200
<b>COLCHESTER</b>	220 M - T 10 M
<b>CONTUR</b>	TSL 500
<b>DOOSAN</b>	S 390 M
<b>GILDEMEISTER</b>	CTX 400/500 - CTX 510 ECO
<b>GRAZIANO</b>	GR 500 - GT 400/500 - MT 500
<b>HEID</b>	S 300
<b>MAGDEBURGER</b>	M 120/160/400
<b>MAX MULLER</b>	MD 3 iT
<b>MONFORTS</b>	RNC 4/5/400/500/600
<b>NILES</b>	N 10/20
<b>SOMAB</b>	Transmab 400
<b>SPINNER</b>	TC 42/65 MC
<b>STOREBRO</b>	STB 2000 - STM 2000
<b>TRAUB</b>	TNA 400
<b>WEILER</b>	DZ 45/67
<b>WFL</b>	M 30 - WNC 300/400

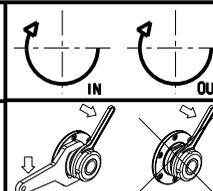
		PAGINA Page Seite
<b>MODULO MOTORIZZATO ASSIALE VDI40 DIN 5482</b> Axial driven tool VDI40 DIN 5482 Axial angetriebenes Werkzeug VDI40 DIN 5482		SAU014.3.00
<b>MODULO MOTORIZZATO ASSIALE DISASSATO 42mm VDI40 DIN 5482</b> Axial driven tool re-directed by 42mm VDI40 DIN 5482 Axial angetriebenes Werkzeug achsversetzt um 42mm VDI40 DIN 5482		SAU014.3.05
<b>MODULO MOTOR ASSIALE RIDOTTO I=2:1 DISASSATO 42mm VDI40 DIN 5482</b> Axial geared-down I=2:1 driven tool re-directed by 42mm VDI40 DIN 5482 Axial angetriebenes Werkzeug untersetzt I=2:1 achsversetzt um 42mm VDI40 DIN 5482		SAU014.3.30
<b>MODULO MOTORIZZ. ASSIALE MOLTIPLICATO I=1:2 DISASSATO 42mm VDI40</b> Axial geared-up I=1:2 driven tool re-directed by 42mm VDI40 Axial angetriebenes Werkzeug uebersetzt I=1:2 achsversetzt um 42mm VDI40		SAU014.3.60
<b>MODULO MOTORIZZATO RADIALE ARRETRATO VDI40 DIN 5482</b> Radial rear-set driven tool VDI40 DIN 5482 Radial angetriebenes Werkzeug zurueckversetzt VDI40 DIN 5482		SAU015.3.60
<b>MODULO MOTORIZZATO RADIALE ARRETRATO MTSK VDI40 DIN 5482</b> Radial MTSK rear-set driven tool VDI40 DIN 5482 Radial MTSK angetriebenes Werkzeug zurueckversetzt VDI40 DIN 5482		SAU015.3.60.K
<b>MODULO MOTORIZZATO ORIENTABILE 0-90° VDI40 DIN 5482</b> 0-90° adjustable angle driven tool VDI40 DIN 5482 Angetriebenes Werkzeug schwenkbar 0-90° VDI40 DIN 5482		SAU016.3.50
<b>MODULO MOTORIZZATO ORIENTABILE ±90° VDI40 DIN 5482</b> ±90° adjustable angle driven tool VDI40 DIN 5482 Angetriebenes Werkzeug schwenkbar ±90° VDI40 DIN 5482		SAU016.3.60
<b>MOD. MOTOR. ORIENTABILE ±90° CON NONIO DIGITALE VDI40 DIN 5482</b> ±90° adjustable angle driven tool with digital display VDI40 DIN 5482 Angetriebenes Werkzeug schwenkbar ±90° mit digital display VDI40 DIN 5482		SAU016.3.61
<b>MODULO MOTORIZZATO PORTACREATORE VDI40 DIN 5482</b> Driven gear hobber VDI40 DIN 5482 Angetriebenes Zahnradwaelzraes-Werkzeug VDI40 DIN 5482		SAU340.3.10
<b>MODULO MOTORIZZATO STOZZATORE CORSA 50mm VDI40 DIN 5482</b> Slotting driven tool 50mm stroke VDI40 DIN 5482 Keilnutenstossmaschine 50mm Hub VDI40 DIN 5482		SAU360.3.80
<b>MODULO MOTORIZZATO STOZZATORE CORSA 25mm VDI40 DIN 5482</b> Slotting driven tool 25mm stroke VDI40 DIN 5482 Keilnutenstossmaschine 25mm Hub VDI40 DIN 5482		SAU360.3.81



Cod. MT	Mandrino Spindle Spindel	I	RPM	Coppia Max Max Torque Max Drehmoment	Lubrificazione int. Coolant through Innenkuehlung	Lubrificazione est. Exl. coolant Aussenkuehlung	A	A1	CHIAVI NON INCLUSE Keys not included Schluessel nicht einbegriffen	
202SAU_A32_40D00	ER32	1:1	4000	70Nm	-	X	107.26	-	CHUB41	CHSTER32
202SAU_A32_40D10	ER32	1:1	4000	70Nm	P=30bar	X	110.46	-	CHUB41	CHSTER32
SAU0460420	WELDON 20	1:1	4000	70Nm	-	X	-	97.3	-	-

SAUTER  
VDI 40

MODULO MOTORIZZATO ASSIALE VDI40 DIN 5482  
Axial driven tool VDI40 DIN 5482  
Axial angetriebenes Werkzeug VDI40 DIN 5482



**M.T. srl**

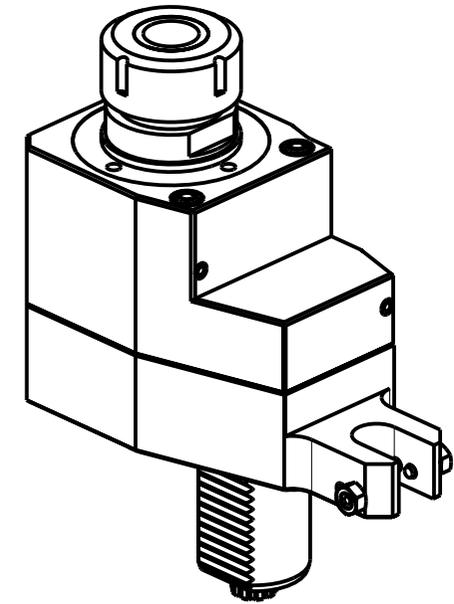
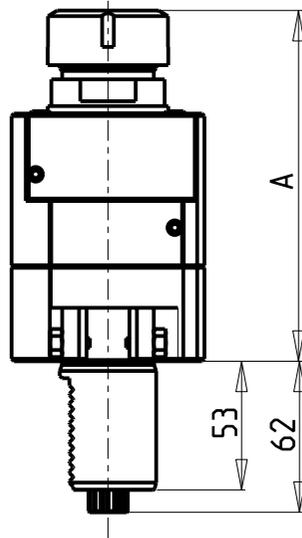
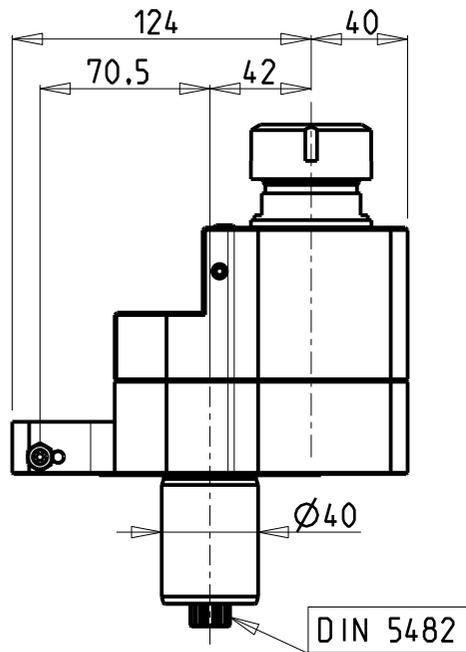
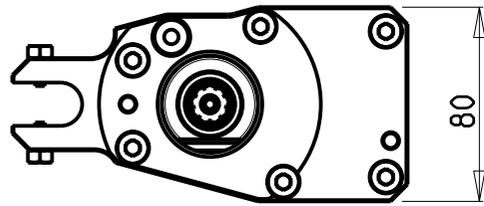
Via Casino Albini 480  
Tel. 0541/956034-957884  
Fax 0541/956341

47842 S. GIOVANNI IN M. (RN)  
e-mail: mtma@mtmarchetti.com  
http://www.mtmarchetti.com

PRODUZIONE MODULI ROTANTI



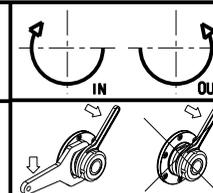
PAGINA SAU014-3-00



Cod. MT versione dx right version version rechts	Mandrino Spindle Spindel	I	RPM	Coppia Max Max Torque Max Drehmoment	Lubrificazione int. Coolant through Innenkuehlung	Lubrificazione est. Ext. coolant Aussenkuehlung	A	CHIAVI NON INCLUSE Keys not included Schluessel nicht einbegriffen	
								CHUB41	CHSTER32
205SAU_A32_40D00	ER32	1:1	4000	70Nm		X	144.46	CHUB41	CHSTER32
205SAU_A32_40D10	ER32	1:1	4000	70Nm	P=30bar		164.96	CHUB38	CHSTER32

SAUTER  
VDI 40

MODULO MOTORIZZATO ASSIALE DISASSATO 42mm VDI40 DIN 5482  
Axial driven tool re-directed by 42mm VDI40 DIN 5482  
Axial angetriebenes Werkzeug achsversetzt um 42mm VDI40 DIN 5482



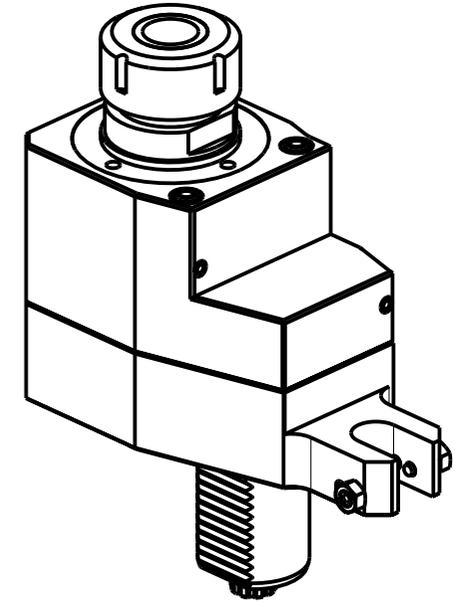
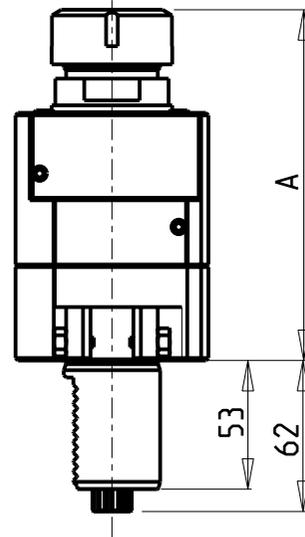
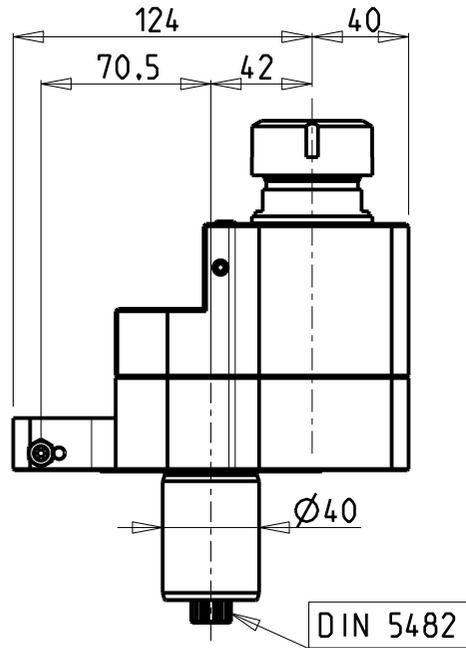
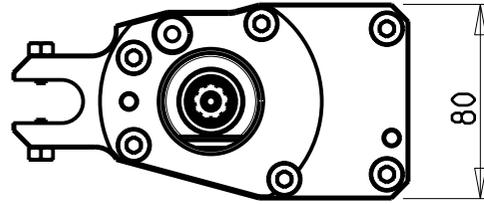
**M.T. srl**

Via Casino Albini 480  
Tel. 0541/956034-957884  
Fax 0541/956341  
47842 S. GIOVANNI IN M. (RN)  
e-mail: mtma@mtmarchetti.com  
http://www.mtmarchetti.com

PRODUZIONE MODULI ROTANTI



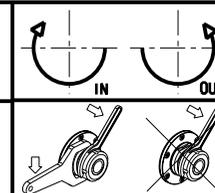
PAGINA SAU014-3-05



Cod. MT versione dx right version version rechts	Mandrino Spindle Spindel	I	RPM	Coppia Max Max Torque Max Drehmoment	Lubrificazione int. Coolant through Innenkuehlung	Lubrificazione est. Ext. coolant Aussenkuehlung	A	CHIAVI NON INCLUDE Keys not included Schluessel nicht einbegriffen	
								CHUB41	CHSTER32
205SAU_A32_40D20	ER32	2:1	2000	100Nm		X	144.46	CHUB41	CHSTER32
205SAU_A32_40D30	ER32	2:1	2000	100Nm	P=30bar		164.96	CHUB38	CHSTER32

SAUTER  
VDI 40

MODULO MOTORIZZATO ASSIALE RIDOTTO I=2:1 DISASSATO 42mm VDI40 DIN 5482  
Axial geared-down I=2:1 driven tool re-directed by 42mm VDI40 DIN 5482  
Axial angetriebenes Werkzeug untersetzt I=2:1 achsversetzt um 42mm VDI40 DIN 5482



**M.T. srl**

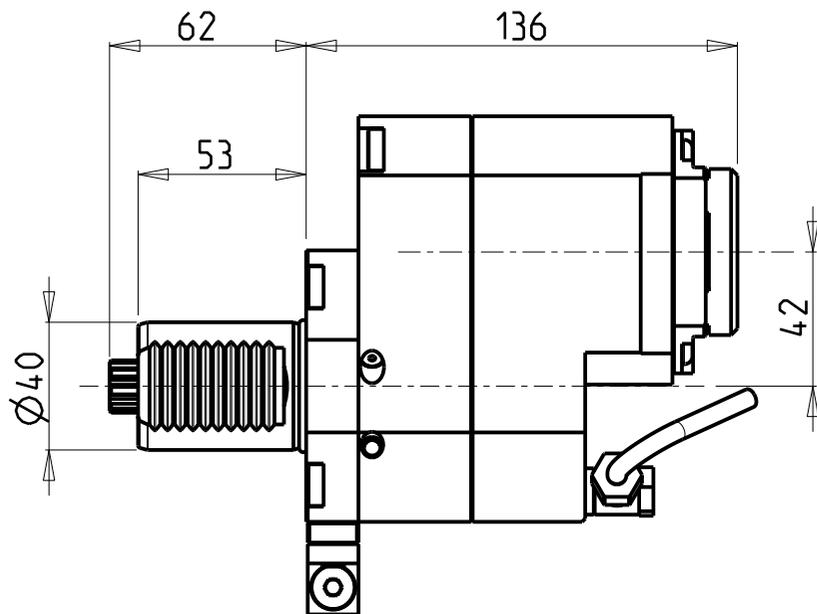
Via Casino Albini 480  
Tel. 0541/956034-957884  
Fax 0541/956341

47842 S. GIOVANNI IN M. (RN)  
e-mail: mtma@mtmarchetti.com  
http://www.mtmarchetti.com

PRODUZIONE MODULI ROTANTI

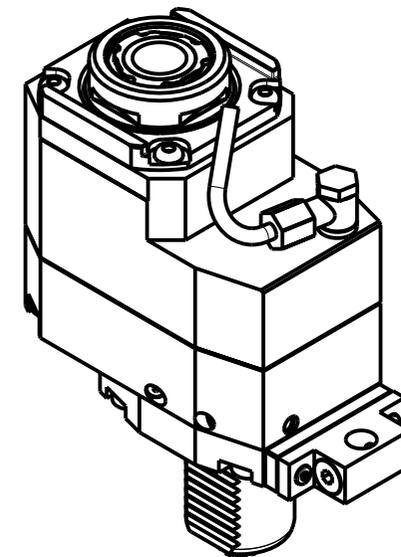
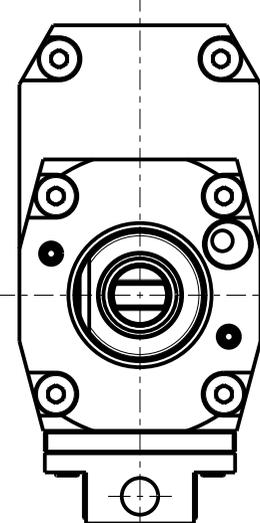
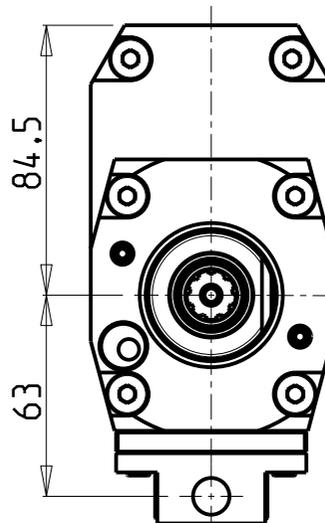


PAGINA SAU014-3-30



versione dx  
right version  
version rechts

versione sx  
left version  
version links

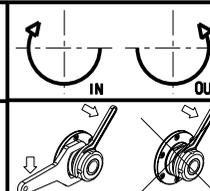


Cod. MT		Mandrino Spindle Spindel	I	RPM	Coppia Max Max Torque Max Drehmoment	Lubrificazione int. Coolant through Innenkuehlung	Lubrificazione est. Ext. coolant Aussenkuehlung	CHIAVI NON INCLUSE Keys not included Schlüssel nicht einbegriffen		
versione dx right version version rechts	versione sx left version version links									
SAU0446132	SAU0447132	ERA32	1:2	8000	45Nm	-	X	CHUB30	CHTAER32ZC *	OKU0650004 *
SAU0446232	SAU0447232	ERA32	1:2	8000	45Nm	P=70bar	X	CHUB30	CHTAER32ZC *	OKU0650004 *

- Chiave inclusa
- Key included
- Schlüssel inbegriffen

SAUTER  
VDI 40

MODULO MOTORIZZATO ASSIALE MOLTIPLICATO I=1:2 DISASSATO 42mm VDI40  
Axial geared-up I=1:2 driven tool re-directed by 42mm VDI40  
Axial angetriebenes Werkzeug uebersetzt I=1:2 achsversetzt um 42mm VDI40



**M.T. srl**

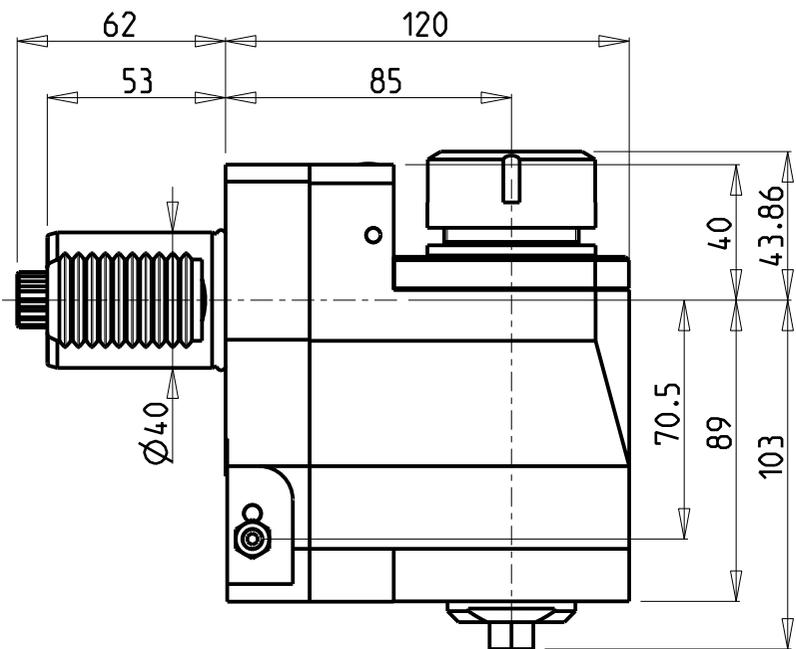
Via Casino Albini 480  
Tel. 0541/956034-957884  
Fax 0541/956341

47842 S. GIOVANNI IN M. (RN)  
e-mail: mtma@mtmarchetti.com  
http://www.mtmarchetti.com

PRODUZIONE MODULI ROTANTI

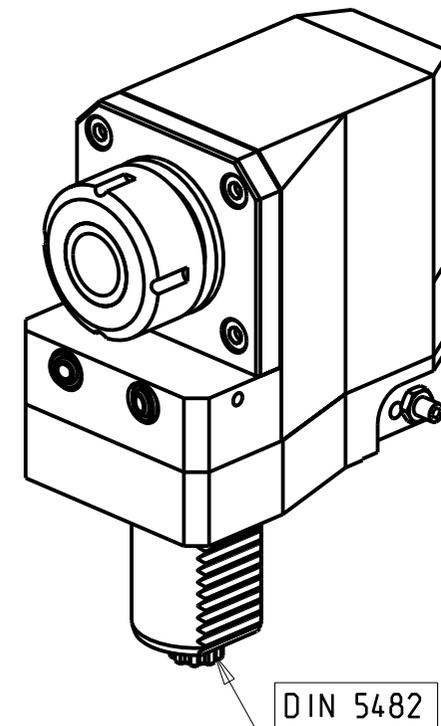
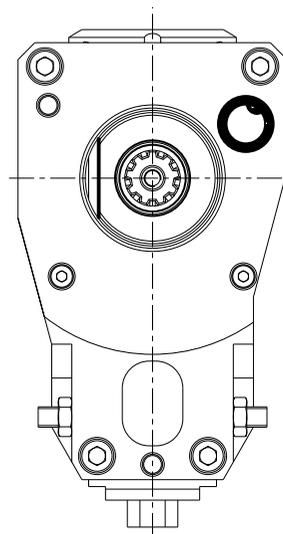
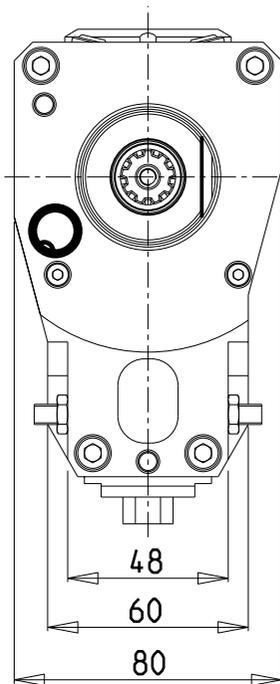


PAGINA SAU014-3-60



versione dx  
right version  
version rechts

versione sx  
left version  
version links



DIN 5482

Cod. MT

Mandrino  
Spindle  
Spindel

i

RPM

Coppia Max  
Max Torque  
Max Drehmoment

Lubrificazione est.  
Ext. coolant  
Aussenkuehlung

CHIAVI NON INCLUSE  
Keys not included  
Schlüssel nicht einbegriffen

ER32

1:1

4000

70Nm

X

CHUB13

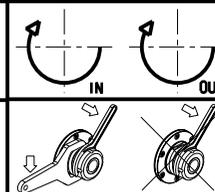
CHSTER32

SAUTER  
VDI 40

MODULO MOTORIZZATO RADIALE ARRETRATO VDI40 DIN 5482

Radial rear-set driven tool VDI40 DIN 5482

Radial angetriebenes Werkzeug zurueckversetzt VDI40 DIN 5482



**M.T. srl**

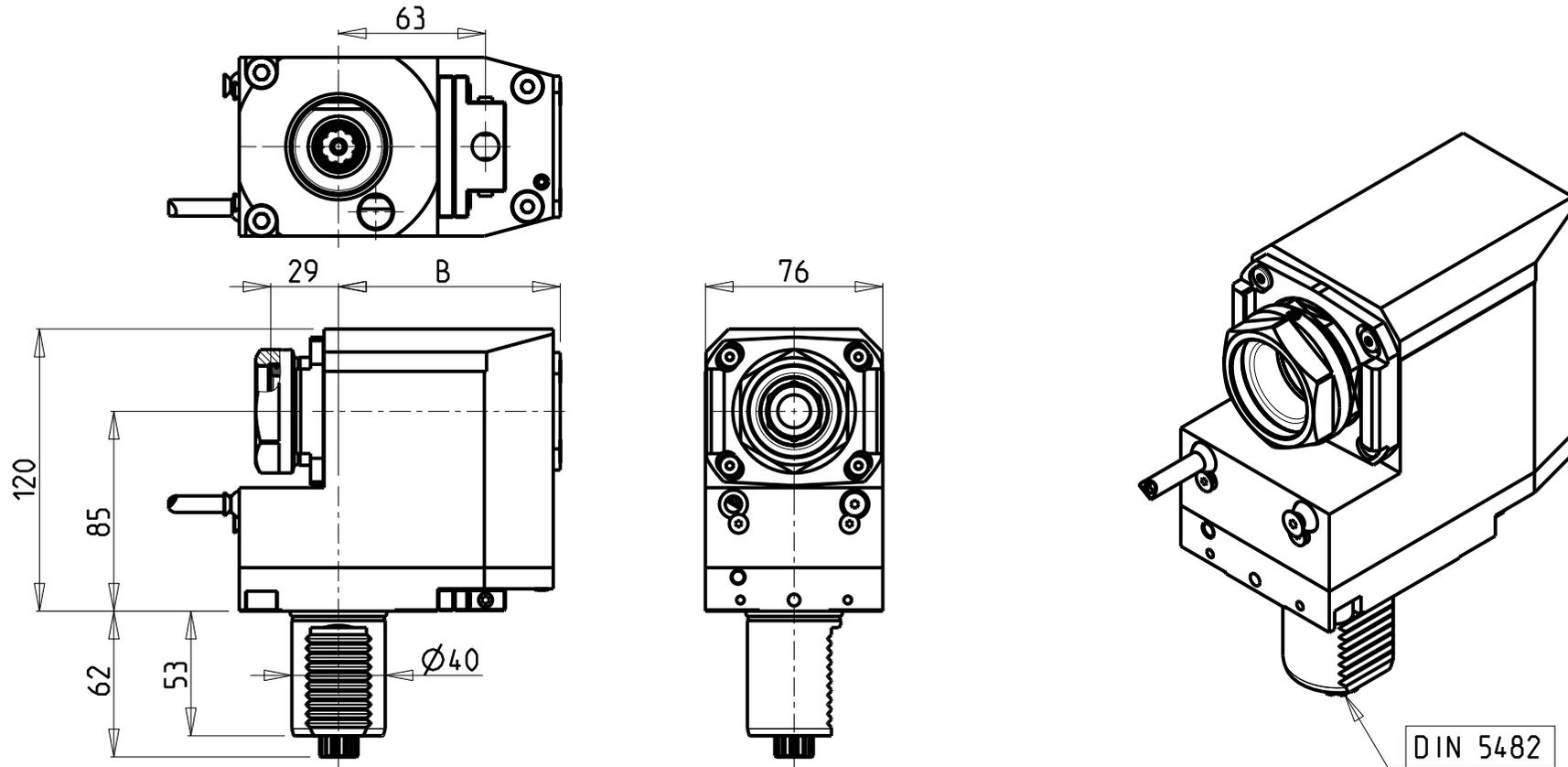
Via Casino Albini 480  
Tel. 0541/956034-957884  
Fax 0541/956341

47842 S. GIOVANNI IN M. (RN)  
e-mail: mtma@mtmarchetti.com  
http://www.mtmarchetti.com

PRODUZIONE MODULI ROTANTI



PAGINA SAU015-3-60



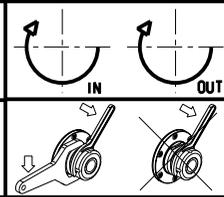
- Chiave inclusa
- Key included
- Schlüssel inbegriffen

PER PORTAUTENSILI MODULARI MTSK-40 VEDI PAG. TBL300-1-40  
 FOR MTSK-40 QUICK CHANGE TOOLHOLDERS CLAMPINGS SEE PAGE TBL300-1-40  
 FUER MTSK-40 MODULARE WERKZEUGAUFNAHMEN SIEHE SEITE TBL300-1-40

Cod. MT	Mandrino Spindle Spindel	I	RPM	Coppia Max Max Torque Max Drehmoment	Lubrificazione int. Coolant through Innenkuehlung	Lubrificazione est. Exl. coolant Aussekkuehlung	B	CHIAVI NON INCLUSE Keys not included Schlüssel nicht einbegriffen	
SAU0810140	MTSK-40	1:1	4000	70Nm	-	X	95	CHUB46	MNZ0410005 ▪
SAU0810240	MTSK-40	1:1	4000	70Nm	P=30bar	X	108.5	CHUB46	MNZ0410005 ▪

SAUTER  
VDI 40

MODULO MOTORIZZATO RADIALE ARRETRATO MTSK VDI40 DIN 5482  
 Radial MTSK rear-set driven tool VDI40 DIN 5482  
 Radial MTSK angetriebenes Werkzeug zurueckversetzt VDI40 DIN 5482

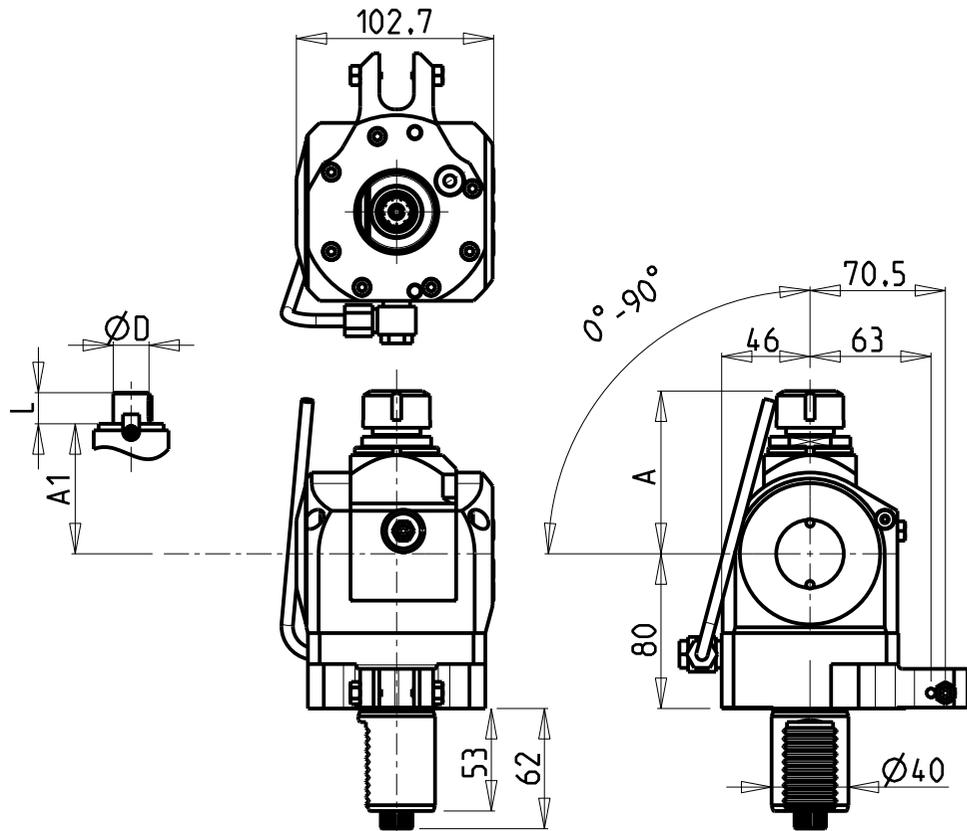


**M.T. srl**  
 Via Casino Albini 480  
 Tel. 0541/956034-957884  
 Fax 0541/956341  
 47842 S. GIOVANNI IN M. (RN)  
 e-mail: mtma@mtmarchetti.com  
 http://www.mtmarchetti.com

PRODUZIONE MODULI ROTANTI

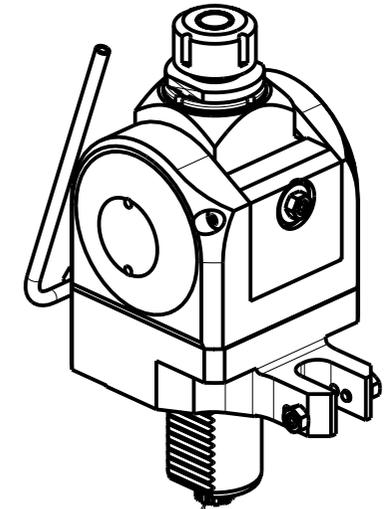
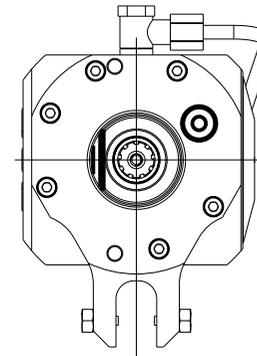
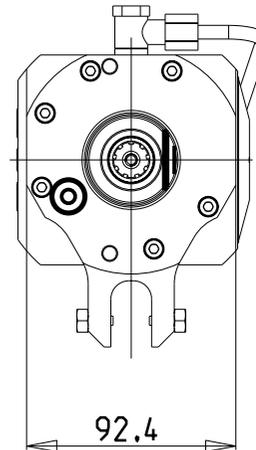
PAGINA SAU015-3-60-K





versione dx  
right version  
version rechts

versione sx  
left version  
version links

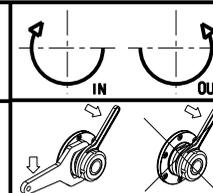


DIN 5482

Cod. MT		Mandrino Spindle Spindel	I	RPM	Coppia Max Max Torque Max Drehmoment	Lubrificazione est. Ext. coolant Aussenkuehlung	A	A1	D	L	CHIAVI INCLUSE Keys included Schluessel einbegriffen	
versione dx right version version rechts	versione sx left version version links										CHUB36	CHSTER20
0210020_SAU	SAU0700020	ER20	1:1	4000	40Nm	X	84.16	-	-	-	CHUB36	CHSTER20
0210025_SAU	SAU0700025	ER25	1:1	4000	40Nm	X	85.66	-	-	-	CHUB36	CHSTER25
0211617_SAU	SAU0701617	Ø16x17	1:1	4000	40Nm	X	-	65	16	17	CHUB36	CH_VTCROCE_M08
0212219_SAU	SAU0702219	Ø22x19	1:1	4000	40Nm	X	-	66	22	19	CHUB36	CH_VTCROCE_M10
0211905_SAU	SAU0701905	Ø3/4"x3/4"	1:1	4000	40Nm	X	-	65	3/4"	3/4"	CHUB36	CH_VTCROCE_M08

SAUTER  
VDI 40

MODULO MOTORIZZATO ORIENTABILE 0-90° VDI40 DIN 5482  
0-90° adjustable angle driven tool VDI40 DIN 5482  
Angetriebenes Werkzeug schwenkbar 0-90° VDI40 DIN 5482



**M.T. srl**

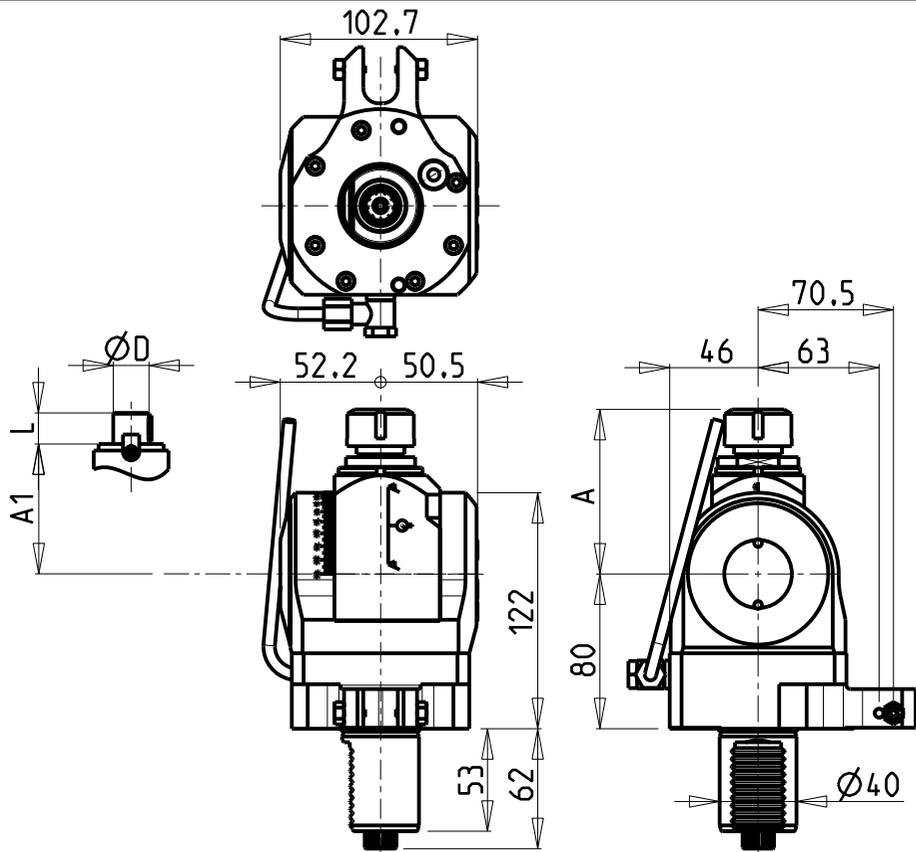
Via Casino Albini 480  
Tel. 0541/956034-957884  
Fax 0541/956341

47842 S. GIOVANNI IN M. (RN)  
e-mail: mtma@mtmarchetti.com  
http://www.mtmarchetti.com

PRODUZIONE MODULI ROTANTI

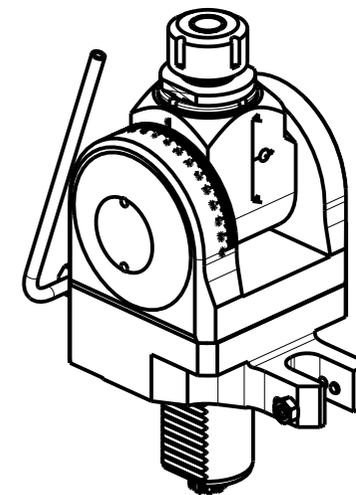
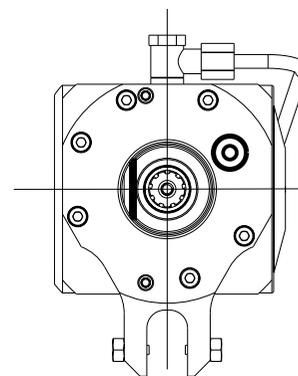
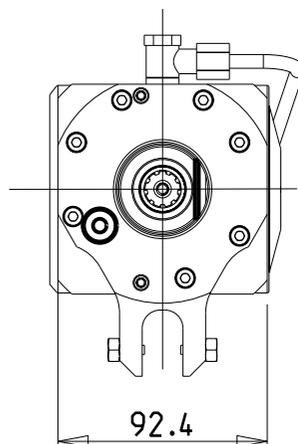


PAGINA SAU016-3-50



versione dx  
right version  
version rechts

versione sx  
left version  
version links

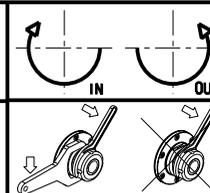


DIN 5482

Cod. MT		Mandrino Spindle Spindel	I	RPM	Coppia Max Max Torque Max Drehmoment	Lubrificazione est. Ext. coolant Aussenkuehlung	A	A1	D	L	CHIAVI INCLUSE Keys included Schluessel einbegriffen	
versione dx right version version rechts	versione sx left version version links										CHUB36	CHSTER
SAU0850120	SAU0851120	ER20	1:1	4000	40Nm	X	85.16	-	-	-	CHUB36	CHSTER20
SAU0850125	SAU0851125	ER25	1:1	4000	40Nm	X	86.16	-	-	-	CHUB36	CHSTER25
SAU0850516	SAU0851516	Ø16x17	1:1	4000	40Nm	X	-	65	16	17	CHUB36	CH_VTCROCE_M08
SAU0850522	SAU0851522	Ø22x19	1:1	4000	40Nm	X	-	66	22	19	CHUB36	CH_VTCROCE_M10
SAU0850519	SAU0851519	Ø3/4"x3/4"	1:1	4000	40Nm	X	-	65	3/4"	3/4"	CHUB36	CH_VTCROCE_M08

SAUTER  
VDI 40

MODULO MOTORIZZATO ORIENTABILE ±90° VDI40 DIN 5482  
±90° adjustable angle driven tool VDI40 DIN 5482  
Angetriebenes Werkzeug schwenkbar ±90° VDI40 DIN 5482



**M.T. srl**

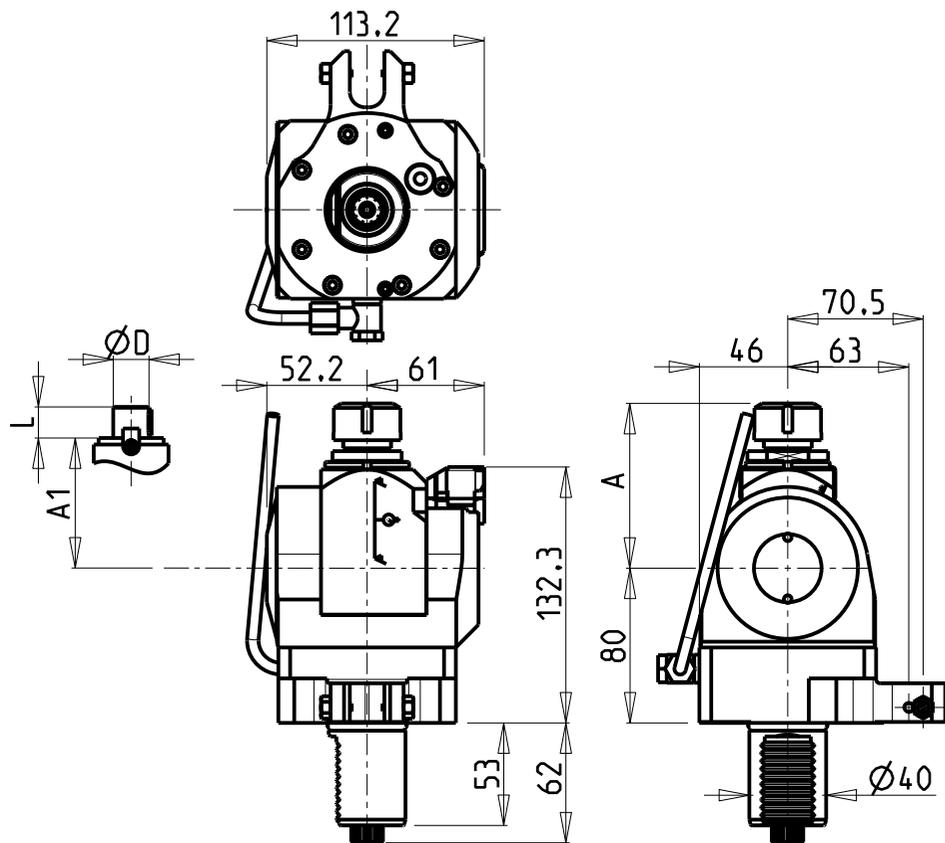
Via Casino Albini 480  
Tel. 0541/956034-957884  
Fax 0541/956341

47842 S. GIOVANNI IN M. (RN)  
e-mail: mtma@mtmarchetti.com  
http://www.mtmarchetti.com

PRODUZIONE MODULI ROTANTI

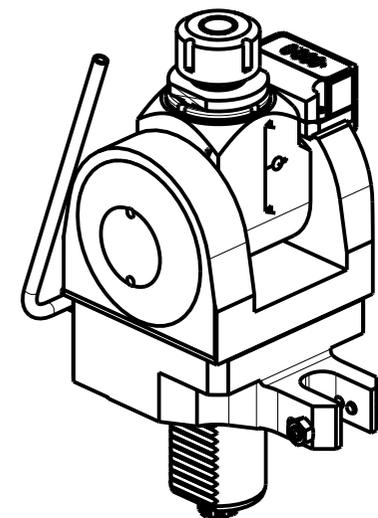
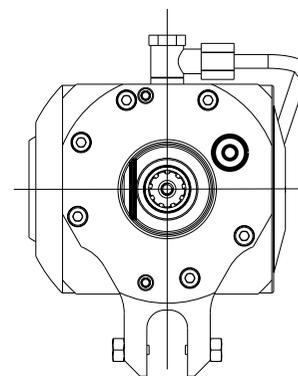
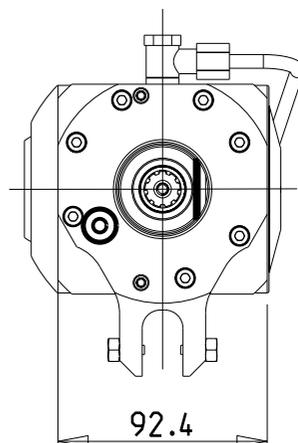


PAGINA SAU016-3-60



versione dx  
right version  
version rechts

versione sx  
left version  
version links

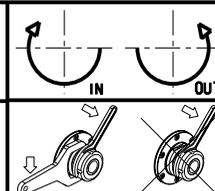


DIN 5482

Cod. MT		Mandrino Spindle Spindel	I	RPM	Coppia Max Max Torque Max Drehmoment	Lubrificazione est. Ext. coolant Aussenkuehlung	A	A1	D	L	CHIAVI INCLUSE Keys included Schluessel einbegriffen	
versione dx right version version rechts	versione sx left version version links										CHUB36	CHSTER
SAU0770120	SAU0771120	ER20	1:1	4000	40Nm	X	85.16	-	-	-	CHUB36	CHSTER20
SAU0770125	SAU0771125	ER25	1:1	4000	40Nm	X	86.16	-	-	-	CHUB36	CHSTER25
SAU0770516	SAU0771516	Ø16x17	1:1	4000	40Nm	X	-	65	16	17	CHUB36	CH_VTCROCE_M08
SAU0770522	SAU0771522	Ø22x19	1:1	4000	40Nm	X	-	66	22	19	CHUB36	CH_VTCROCE_M10
SAU0770519	SAU0771519	Ø3/4"x3/4"	1:1	4000	40Nm	X	-	65	3/4"	3/4"	CHUB36	CH_VTCROCE_M08

SAUTER  
VDI 40

MODULO MOTORIZZATO ORIENTABILE ±90° CON NONIO DIGITALE VDI40 DIN 5482  
±90° adjustable angle driven tool with digital display VDI40 DIN 5482  
Angetriebenes Werkzeug schwenkbar ±90° mit digital display VDI40 DIN 5482



**M.T. srl**

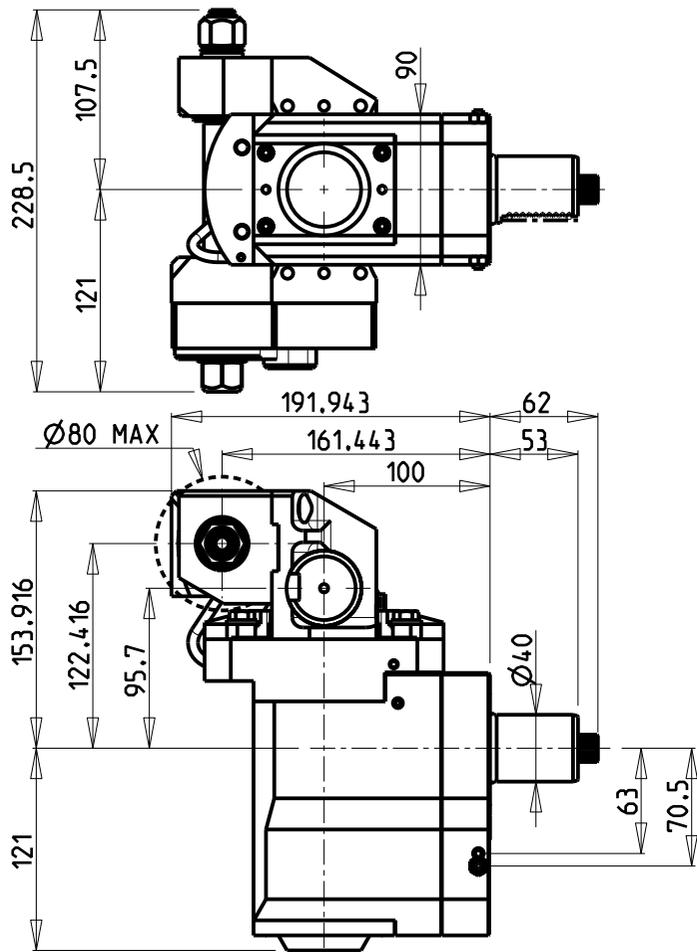
Via Casino Albini 480  
Tel. 0541/956034-957884  
Fax 0541/956341

47842 S. GIOVANNI IN M. (RN)  
e-mail: mtma@mtmarchetti.com  
http://www.mtmarchetti.com

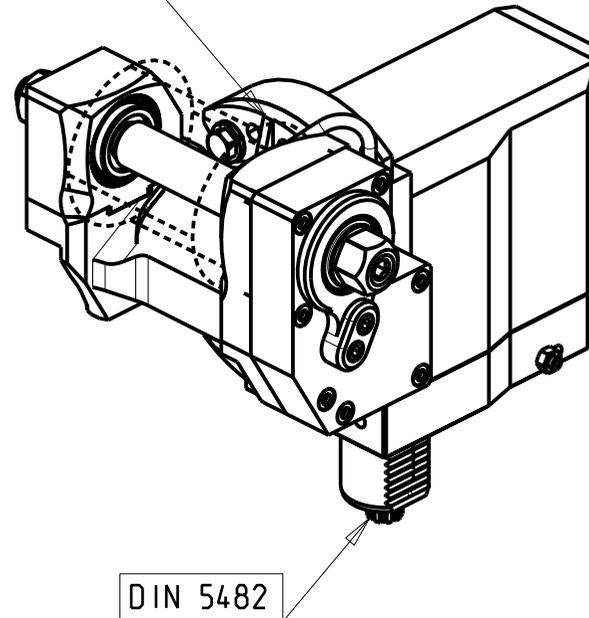
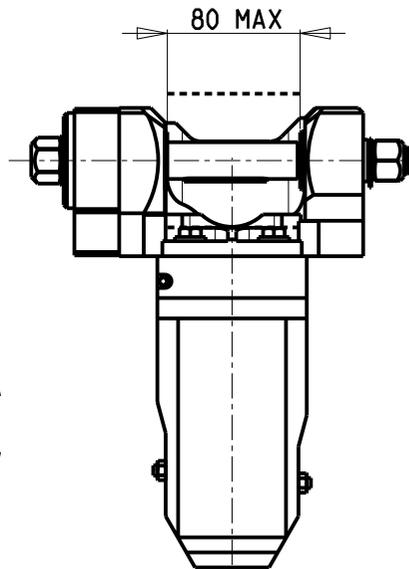
PRODUZIONE MODULI ROTANTI I



PAGINA SAU016-3-61

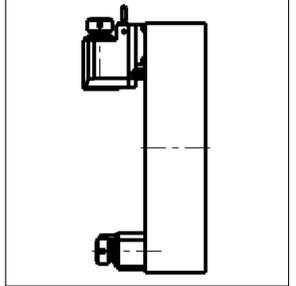


INCLINAZIONE  
REGOLABILE  $\pm 20^\circ$



PER ALBERI E DISTANZIALI VEDI PAG. TBL250-1-00  
FOR SHAFT END SPACER SEE PAGE TBL250-1-00  
FUER DORN UND ABSTANDSSTUECK SEITE TBL250-1-00

**TORRETTE ASSIALI  
AXIAL TURRETS  
AXIAL REVOLVER**



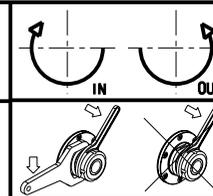
Cod. MT	I	RPM	Coppia Max Max Torque Max Drehmoment	Lubrificazione est. Ext. coolant Ausserkuehlung	D (mm)	D (Inch)	CHIAVI INCLUSE Keys included Schlüssel einbegriffen		
							CHUB24	CHUB13	CHESL08
SAU0331100	1:1	6000	60Nm	X	16-22-27-32	3/4"-1"-1 1/4"	CHUB24	CHUB13	CHESL08
SAU0332100	2:1	3000	80Nm	X	16-22-27-32	3/4"-1"-1 1/4"	CHUB24	CHUB13	CHESL08

**DOTAZIONI - SUPPLIED WITH - AUSSTATTUNG**

mm / inch	
	- N°1 ALBERO + DISTANZIALI
	- N°1 SHAFT + SPACER
	- N°1 DORN + ABSTANDSSTUECK

SAUTER  
VDI 40

MODULO MOTORIZZATO PORTACREATORE VDI40 DIN 5482  
Driven gear hobber VDI40 DIN 5482  
Angetriebenes Zahnradwaelzfraes-Werkzeug VDI40 DIN 5482



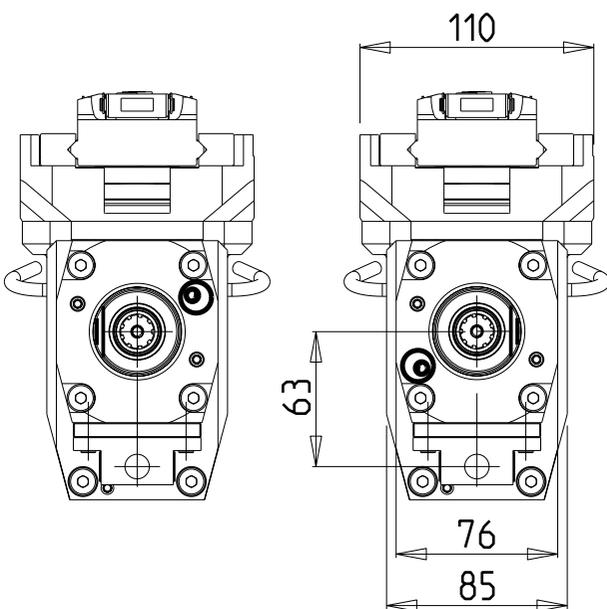
**M.T. srl**

Via Casino Albini 480  
Tel. 0541/956034-957884  
Fax 0541/956341  
47842 S. GIOVANNI IN M. (RN)  
e-mail: mtma@mtmarchetti.com  
http://www.mtmarchetti.com

PRODUZIONE MODULI ROTANTI

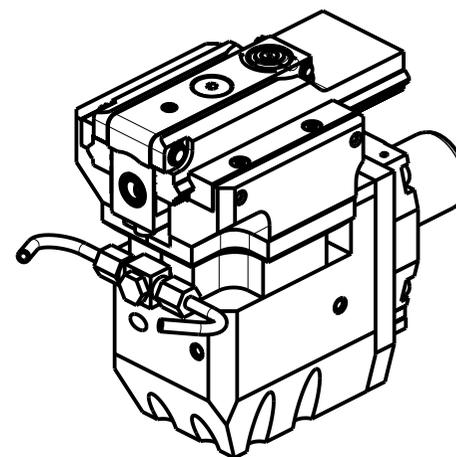
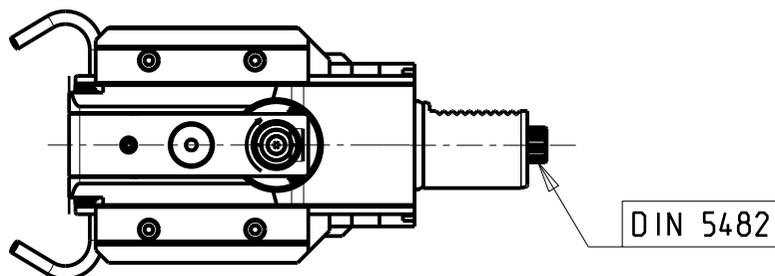
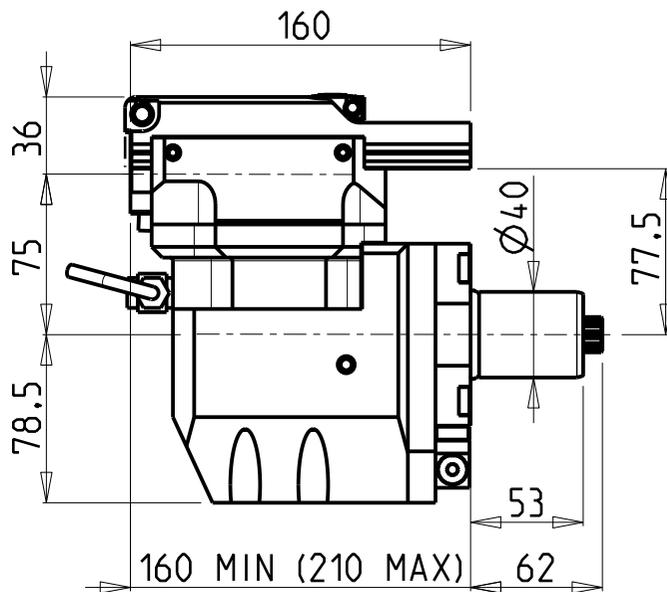


PAGINA SAU340-3-10

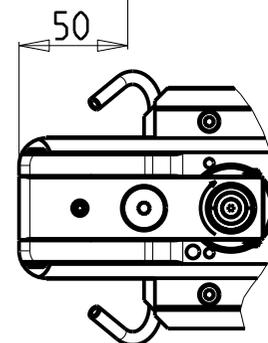
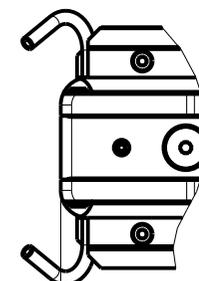
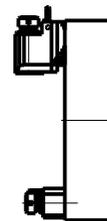


versione sx  
left version  
version links

versione dx  
right version  
version rechts



**TORRETTE ASSIALI  
AXIAL TURRETS  
AXIAL REVOLVER**



PER UTENSILI STOZZATORI VEDI PAG. TBL400-1-00  
FOR DRIVEN SLOTTING TOOL CUTTING-TOOLS SEE PAGE TBL400-1-00  
FÜR NUTENSTOSS-WERKZEUG SCHNEIDWERKZEUGE SIEHE SEITE TBL400-1-00

**Cod. MT**

versione dx right version version rechts	versione sx left version version links	I	RPM	Lubr. esterna Ext. coolant Aussenkuehlung
SAU0740100	SAU0741100	4:1	2000	X

SAUTER  
VDI 40

MODULO MOTORIZZATO STOZZATORE CORSA 50mm VDI40 DIN 5482  
Slotting driven tool 50mm stroke VDI40 DIN 5482  
Keilnutenstossmaschine 50mm Hub VDI40 DIN 5482

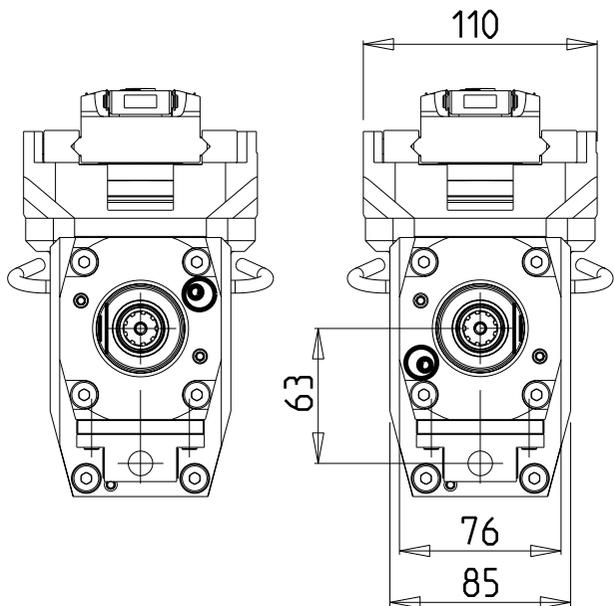
**M.T. srl**

Via Casino Albini 480  
Tel. 0541/956034-957884  
Fax 0541/956341  
47842 S. GIOVANNI IN M. (RN)  
e-mail: mtma@mtmarchetti.com  
http://www.mtmarchetti.com

PRODUZIONE MODULI ROTANTI

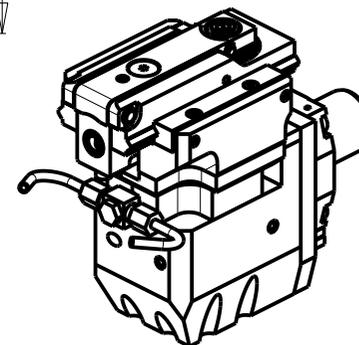
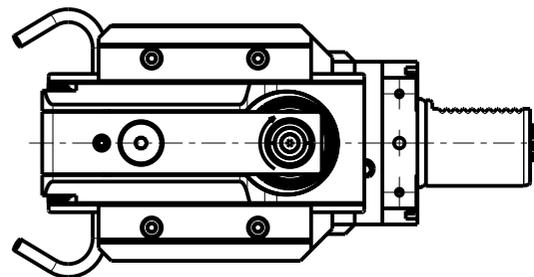
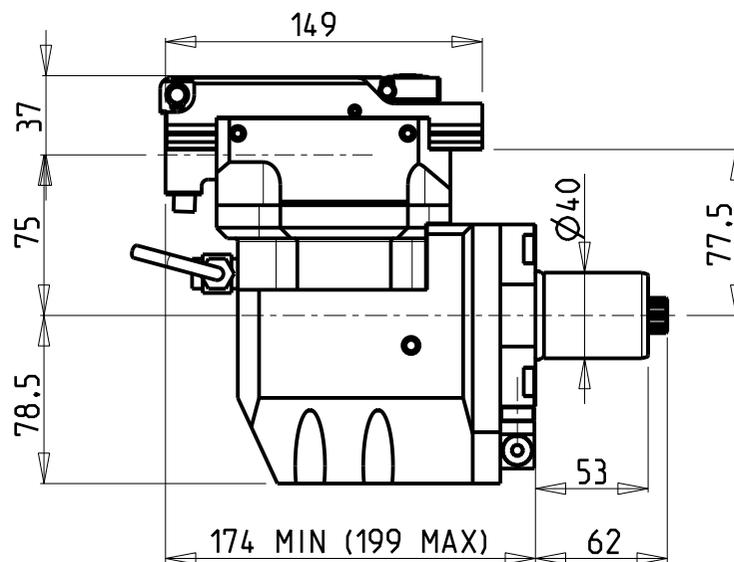


PAGINA SAU360-3-80

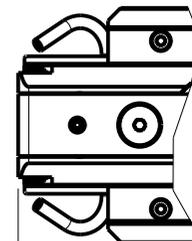
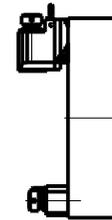


versione sx  
left version  
version links

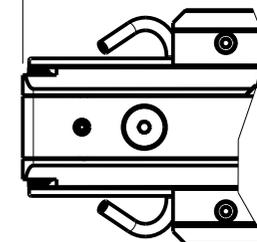
versione dx  
right version  
version rechts



TORRETTE ASSIALI  
AXIAL TURRETS  
AXIAL REVOLVER



25



DIN 5482

PER UTENSILI STOZZATORI VEDI PAG. TBL400-1-00  
FOR DRIVEN SLOTTING TOOL CUTTING-TOOLS SEE PAGE TBL400-1-00  
FÜR NUTENSTOSS-WERKZEUG SCHNEIDWERKZEUGE SIEHE SEITE TBL400-1-00

Cod. MT		I	RPM	Lubr. esterna Ext. coolant Aussenkuehlung
versione dx right version version rechts	versione sx left version version links			
SAU0740200	SAU0741200	4:1	2400	X

SAUTER  
VDI 40

MODULO MOTORIZZATO STOZZATORE CORSA 25mm VDI40 DIN 5482  
Slotting driven tool 25mm stroke VDI40 DIN 5482  
Keilnutenstossmaschine 25mm Hub VDI40 DIN 5482

**M.T. srl**

Via Casino Albini 480  
Tel. 0541/956034-957884  
Fax 0541/956341  
47842 S. GIOVANNI IN M. (RN)  
e-mail: mtma@mtmarchetti.com  
http://www.mtmarchetti.com

PRODUZIONE MODULI ROTANTI



PAGINA SAU360-3-81